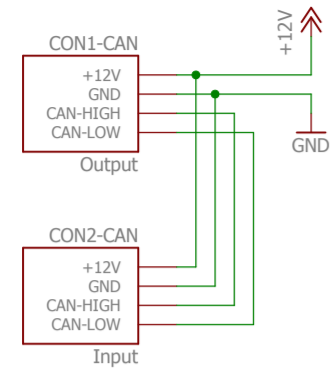
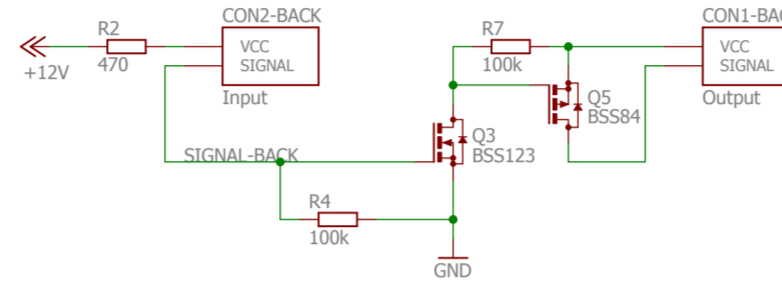
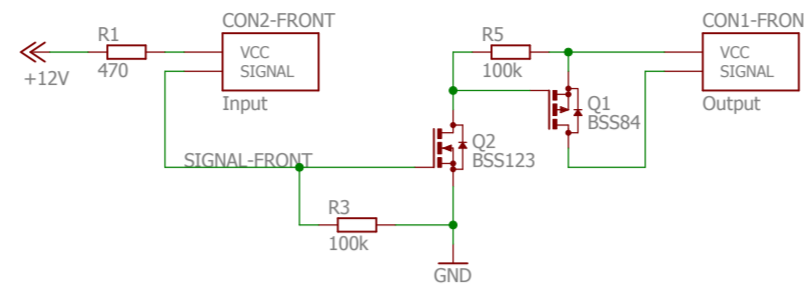


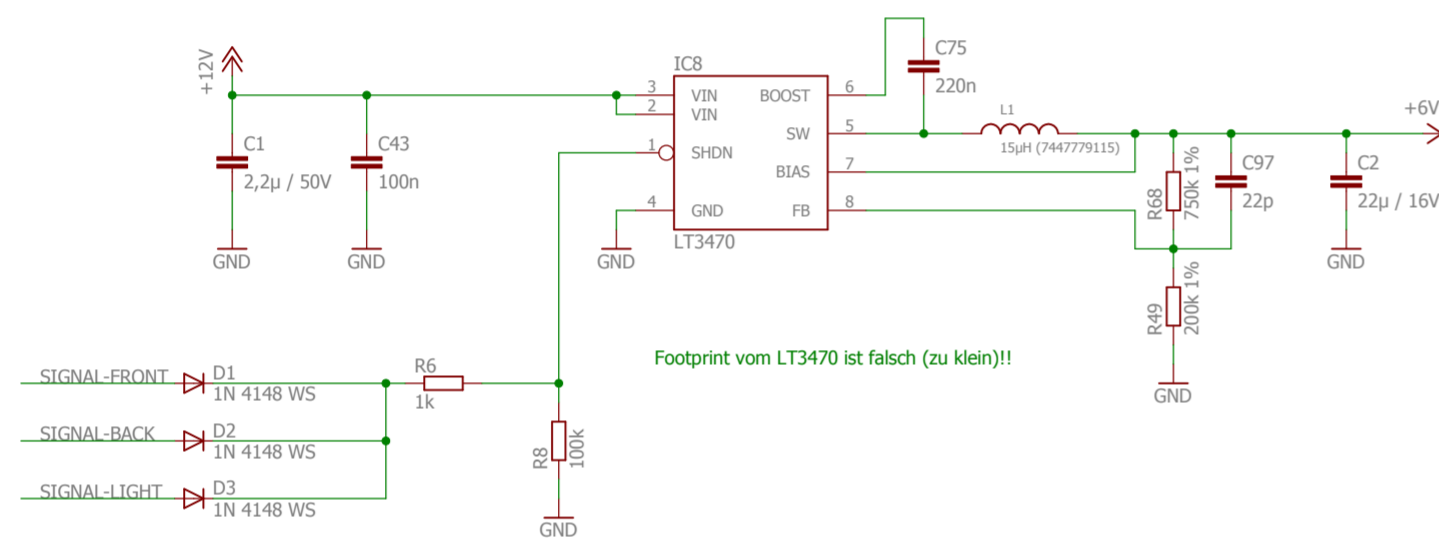
CAN usw. Durchschleifen



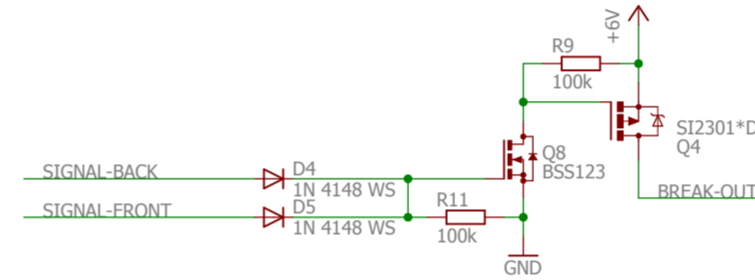
Bremssignal Abgreifen und Durchschleifen



6V Spannungsversorgung



Bremssichtansteuerung



Eingang für das Lichtsignal vom alten Rücklicht und Ausgang für das neue Rücklicht



Rücklichtansteuerung

